

# VERKLARING VAN TYPEONDERZOEK

Uitgegeven door Aboma Inspections BV

**Nummer typeonderzoek:**

Aboma/2023/004

**Beschrijving van het product:**

Dakrandbeveiliging volgens NEN-EN 13374:2013+A1:2019 klasse A.

**Merknaam en type:**

Alprokon Type F

**Naam en adres van de fabrikant:**

Alprokon  
Bremen 1  
2993 LJ Barendrecht  
Nederland

**Naam en adres van de houder van de verklaring:**

Alprokon  
Bremen 1  
2993 LJ Barendrecht  
Nederland

**Van toepassing zijnde EG-richtlijn(en):**

Richtlijn 2001/95/EG algemene productveiligheid

**Gebaseerd op (gedeelte) van de (geharmoniseerde) norm(en):**

NEN-EN 13374:2013+A1:2019

**Data van het typeonderzoek:**

02-05-2023 t/m 24-05-2023

**Documenten en rapportages behorende bij deze verklaring:**

Rapport: 20230502 en digitaal typeonderzoek dossier project nummer: 202300960

**Overige opmerkingen:**

Geen

**Conclusie:**

De beoordeelde randbeveiliging en het technisch dossier voldoen aan het gestelde in NEN-EN 13374:2013+A1:2019, in acht nemende de opmerkingen in deze verklaring


Datum : 24-05-2023

Geldig tot : 24-05-2028

ing. B.C.M. van Gruijthuisen  
Algemeen Manager

ing. H.J.R. Smits  
Coördinator/inspecteur  
Onderzoeker

Ede



## Gegevens typeonderzoek

**Volledig rapport typeonderzoek behorende bij deze verklaring:**

20230502 Alprokon rapport type F

**Datum rapport: (bij verlenging verklaring ook de data van de voorgaande rapporten)**

02-05-2023

**Datum originele verklaring:**

24-05-2023 (eerste uitgifte)

**Projectnummer Aboma Inspections:**

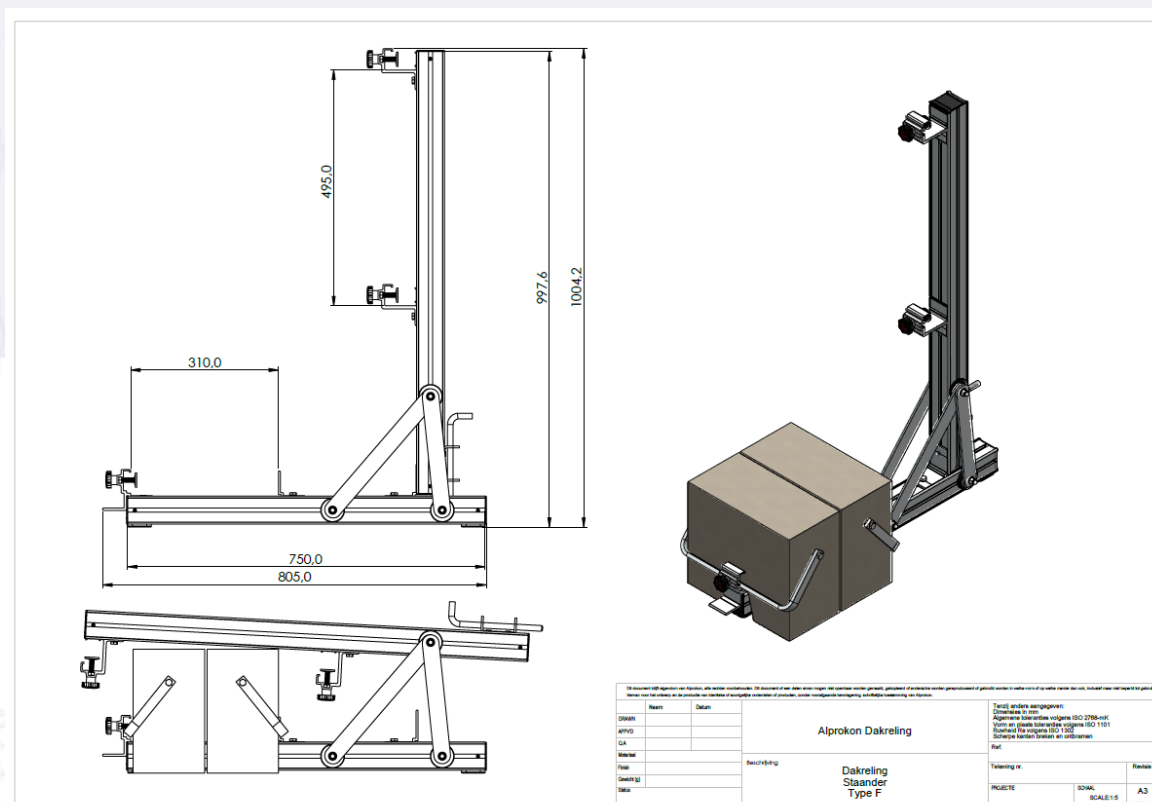
202300960

**Onderzoek uitgevoerd door:**

ing. H.J.R. Smits

## Beschrijving van de dakrandbeveiliging

De dakrandbeveiliging Type F is een hekwerk met een minimale opstelling bestaande uit twee secties met een totale lengte van 6.220 mm, geschikt voor platte daken met dakopstand.



## Onderzoeking en beproeving

De onderzoeking en beproeving hebben plaatsgevonden op 2 mei 2023 te Barendrecht.

## Resultaten

### Onderzoek:

Het onderzoek en de beproevingen hebben aangetoond dat de dakrandbeveiliging voldoet aan NEN-EN 13374:2013+A1:2019.

### Technisch dossier:

Het technisch dossier voldoet aan NEN-EN 13374:2013+A1:2019.

### Berekeningen:

De berekeningen voldoen aan NEN-EN 13374:2013+A1:2019.

### CE-markering en EG-conformiteitsverklaring:

Niet van toepassing

## Conclusie

Op basis van de positieve resultaten van dit typeonderzoek geeft Aboma Inspections een verklaring van typeonderzoek af.

De verklaring van typeonderzoek is alleen geldig voor producten die in overeenstemming zijn met de specificaties van het in deze verklaring omschreven product.

De verklaring wordt afgegeven op basis van de vereisten die geldig zijn op de datum van uitgifte.

## Disclaimer

De aanvrager stelt de aangemelde instantie die het technische dossier betreffende de verklaring van typeonderzoek in bezit heeft, in kennis van alle aan het goedgekeurde type aangebrachte wijzigingen. Aboma Inspections onderzoekt deze wijzigingen en bevestigt dan de geldigheid van de bestaande verklaring van typeonderzoek, of stelt een nieuwe verklaring op indien de overeenstemming met de essentiële gezondheids- en veiligheidseisen of met de bedoelde gebruiksvoorwaarden van het type door deze wijzigingen in het geding kan komen.

De fabrikant verzoekt Aboma Inspections om de geldigheid van de verklaring van typeonderzoek elke vijf jaar te evalueren.

## Bijlagen

Geen